

Zehnder ComfoSpot 50

Ventilation double flux décentralisée
très haute performance

Ed.a



Appareil connecté
avec capteurs

Utilisation

L'appareil de ventilation double flux décentralisé Zehnder ComfoSpot 50 a été développé pour des applications exigeantes résidentielles notamment dans le cadre de rénovations. Il satisfait le besoin d'améliorer la performance énergétique d'un logement tout en garantissant une bonne qualité d'air. Le système allie confort, utilisation intuitive et facile, très haut rendement, et une intégration flexible. Le Zehnder ComfoSpot 50 dispose de débits d'air de 15 à 50 m³/h pouvant être utilisé pour des logements de type T1 (studios). Dans le cadre d'applications résidentielles, l'air vicié est extrait de la pièce où se trouve l'appareil, et de l'air neuf, provenant de l'extérieur, est insufflé dans la même pièce. Un transfert de chaleur et d'humidité, avec récupération d'énergie, a lieu entre l'air extrait de l'habitation et l'air insufflé dans l'habitat provenant de l'extérieur. Cela permet d'éviter un assèchement de l'air en hiver et de conserver un confort d'air intérieur. En option, il est possible de réguler l'appareil en fonction des besoins pour optimiser le confort intérieur grâce à des capteurs de qualité d'air (humidité, humidité et COV, humidité et CO2).

Rendement

L'échangeur de chaleur enthalpique atteint une récupération d'énergie allant jusqu'à 80% et une récupération d'humidité jusqu'à 70% est possible. L'échangeur enthalpique permet de fonctionner jusqu'à -5°C extérieur sans système de dégivrage ou protection anti-gel. Ce qui permet le confort de l'utilisateur grâce à une économie d'énergie et un air ambiant confortable.

Efficacité thermique certifiée :
- 80% suivant PHI

Ventilateurs

Les ventilateurs d'insufflation et d'extraction sont des moteurs à haute efficacité énergétique EC-DC. La haute qualité des ventilateurs centrifuges les rendent particulièrement résistants aux pertes de charge liées au vent. En optimisant le fonctionnement des ventilateurs dans le logiciel de paramétrage, et l'utilisation d'isolants spécifiques, l'appareil a un fonctionnement très silencieux. Les ventilateurs peuvent être ajustés selon 4 vitesses de ventilation.

Régulation

L'appareil Zehnder ComfoSpot 50 peut être utilisé soit avec une interface de commande interne, soit avec une interface de commande externe, soit les deux simultanément. L'interface de commande interne est simple et facile d'utilisation. 4 vitesses de ventilation sont disponibles, le changement des filtres et les défauts sont affichés sur l'interface. Un mode automatique est également disponible dans le cas de raccordement de capteurs. L'interface de commande externe dispose de surface tactile, et les signaux sont identiques à ceux de l'interface de commande interne.

Filtres

De série, le Zehnder ComfoSpot 50 est équipé pour l'air extérieur et l'air extrait de filtres G4. En option, il est possible d'installer un filtre F7 pour l'air extérieur. L'unité de commande indique, selon un compteur, le moment du changement des filtres. A l'affichage de cette alerte, les filtres doivent être remplacés.

Installation

L'unité de ventilation est installée dans l'épaisseur du mur extérieur. L'appareil ne créant pas de condensation, une évacuation des condensats n'est donc pas nécessaire et la façade extérieure reste propre et sèche. Le kit d'installation est simple et rapide. Le tube de montage (en option soit carré soit rond) est inséré dans le percement réalisé aux dimensions nécessaires (diamètre de 340 mm). Le Zehnder ComfoSpot 50 est ensuite inséré et fixé par l'intérieur. Attention, il est important lors de la pose du tube de montage de bien veiller à ce que celui-ci ne soit pas ovalisé. Cela empêcherait le montage correct de l'appareil lors de la pose finale. Une alimentation en 230 VAC peut être placée dans un boîtier de dérivation derrière l'appareil dans l'épaisseur du mur. Sur le mur extérieur, la façade extérieure, résistante aux intempéries, est adaptée au corps EPP de l'appareil puis fixée. L'appareil, avec sa façade esthétique, est désormais installé sans avoir besoin de réaliser des travaux importants dans la pièce intérieure.

Zehnder ComfoSpot 50

Ventilation double flux décentralisée très haute performance

Ed.a

Fonctionnement

Le Zehnder ComfoSpot 50 possède une unité de commande intégrée sur la façade intérieure qui peut être positionnée soit sur le haut ou le bas de la façade. C'est une unité de commande simple et facile d'utilisation. Il suffit d'appuyer sur les boutons "+" ou "-" pour modifier la vitesse de ventilation (4 niveaux) ou arrêter l'appareil.

Le changement des filtres et les défauts sont affichés sur cette interface tactile. Le mode de fonctionnement Automatique ou Salle de bain ne peut être activé qu'avec un module de capteurs.

Le mode Automatique suit la logique d'une régulation en fonction des besoins pour optimiser le climat intérieur. Avec le mode Salle de Bain, les ventilateurs fonctionnent à la vitesse de rotation maximale à partir d'une humidité relative de 80%.

Lorsque l'appareil de ventilation est à l'arrêt, les clapets intégrés pour l'extérieur et l'extraction doivent être fermés et ouverts manuellement lors de l'activation de l'appareil. L'unité de ventilation Zehnder ComfoSpot 50 est également équipée d'une protection antigel automatique.

Entretien

L'entretien nécessaire au Zehnder ComfoSpot 50 est simple à réaliser et doit être fait régulièrement pour permettre un fonctionnement optimal et préserver la qualité de l'air.

Les filtres de l'appareil peuvent être retirés de l'appareil après avoir ouvert la façade intérieure du Zehnder ComfoSpot 50 sans outils. L'échangeur enthalpique peut également être retiré de l'appareil pour être nettoyé à l'eau. Les instructions de nettoyage sont disponibles dans le manuel.

Protection antigel

Grâce à la récupération de l'humidité par l'échangeur enthalpique, l'appareil peut fonctionner jusqu'à -5°C sans dégivrage.

Si la température extérieure baisse au-dessous de -5°C, alors le système de protection anti-gel sera activé, il régulera le débit de l'air extérieur froid. Si la température baisse à -15°C, l'appareil s'arrêtera automatiquement. La régulation est gérée par une sonde de température. Si la température extérieure remonte, l'unité de ventilation fonctionnera de nouveau automatiquement.

La protection antigel permet d'éviter un gel de l'échangeur de chaleur et de l'appareil.

Options – Régulation avec capteurs

Des modules de capteurs sont disponibles en option :

Capteurs d'humidité, Capteurs d'humidité et COV, Capteurs d'humidité et CO2. Les capteurs sont utilisés dans le conduit d'air extrait. La fonction automatique et salle de bain ne peut être activée qu'avec un module de capteurs. Pour plus d'information, se reporter à la Fiche Technique des Capteurs pour appareils décentralisés.

Avantages

- Echangeur enthalpique pour un climat ambiant confortable et une haute efficacité énergétique
- Un fonctionnement particulièrement silencieux grâce à des ventilateurs centrifuges de haute qualité et une bonne isolation
- Une extraction et une insufflation synchronisée en continu pour une récupération d'énergie et d'humidité continue.
- Intrusion minimale dans les pièces de vie
- Façade extérieure en plastique pouvant être peinte selon la couleur du mur extérieur
- Fonctionnement intuitif avec une interface tactile
- Pas d'évacuation de condensats sur la façade extérieure
- Pas de raccordement nécessaire
- Hygiénique grâce à un échangeur enthalpique lavable
- Installation simple et rapide

Certificats

PHI



Caractéristiques

Le Zehnder ComfoSpot 50 est une unité de ventilation décentralisée avec récupération de la chaleur pour une aération douce, saine, à faible consommation d'énergie. L'appareil peut être utilisé pour un local individuel (échange d'air dans un seul et même local). Ce faisant, l'air vicié chargé d'odeurs, est aspiré et transporté à l'extérieur tandis que la même quantité d'air frais est introduite à l'intérieur.

Un échangeur enthalpique dans le ComfoSpot 50 peut transmettre l'humidité, en plus de la chaleur récupérée, grâce à ses caractéristiques physiques. Cela évite l'assèchement de l'air en hiver et permet un confort optimal.

Le boîtier en tôle d'acier et les caches en plastique ABS, sont peints par poudrage en RAL 9016 (blanc). Le corps de l'appareil en polypropylène de haute qualité contient les composants essentiels et assure l'isolation thermique et phonique nécessaire.

Le Zehnder ComfoSpot 50 a deux ventilateurs centrifuges 24 Vdc sans entretien avec commutation électronique. Ces ventilateurs et la platine de commande sont alimentés via un bloc d'alimentation 230Vac/24Vdc intégré.

Par défaut, des filtres G4 pour la filtration de l'air extérieur et l'air évacué sont employés dans l'appareil.

En option, un filtre F7 anti-pollen peut être utilisé pour l'air extérieur. Les boîtiers des façades extérieures et intérieures sont en plastique résistant aux chocs (ABS). Leur surface blanc mat peut être recouverte d'une peinture sans solvants. Pour la façade extérieure, on peut aussi utiliser un boîtier en acier inoxydable.

Les ouvertures de passage pour l'air insufflé et l'air extrait, qui sont placées sur les côtés, peuvent être fermées ou ouvertes au moyen d'une molette avec des clapets manuellement réglables.

Zehnder ComfoSpot 50

Ventilation double flux décentralisée très haute performance

Ed.a

Références

Désignation	N° d'art.
Unité de ventilation ComfoSpot 50, Jusqu'à 50 m ³ /h avec échangeur enthalpique, installation sur mur extérieur avec unité de contrôle intégrée, sans tube de montage. Le tube de montage est nécessaire pour l'installation.	
ComfoSpot 50 avec plaque extérieure plastique blanc	527 007 210
ComfoSpot 50 avec plaque extérieure acier inoxydable	527 007 220
Accessoires	
Tube de montage rond en plastique, DN 315 mm, L=600 mm, avec deux bouchons	527 005 440
Tube de montage angulaire en EPP, 360 x 360 (L x H), L=600 mm, avec deux bouchons	527 005 450

Filtres pour Zehnder ComfoSpot 50



Désignation	Référence
Jeu de filtre G4 – 2 pièces	527 005 390
Lot de filtre G4 – 10 pièces	527 005 410
Jeu de filtre G4/F7 – 2 pièces	527 005 400
Jeu de filtre G4/F7 – 10 pièces (5xG4/5xF7)	527 005 420

Caractéristiques techniques / spécifications générales	
Débit d'air max.	50 m ³ /h
Débit d'air min.	15 m ³ /h
Poids	6 kg
Type d'échangeur de chaleur	échangeur enthalpique avec membrane en polymère
Boîtier / revêtement intérieur	plastique ABS, résistant aux UV ; revêtement intérieur en poly- propylène expansé EPP pour l'isolation thermique et sonore
Raccord électrique	230 Vac, 50-60 Hz
Courant absorbé maximal	0,07 Adc
Classe de protection	II
Type de protection	IP11
Limites de fonctionnement	de -20 à 40 °C
Lieu de montage	mur extérieur vertical (épaisseur minimale du mur 335 mm jusqu'à max. 600 mm)
Position de montage	horizontalement dans le kit de montage brut ; ouvertures latérales de passage d'air (insufflation / extraction) verticales ; molette manuelle de réglage à droite pour obturation.

En option

Module de capteurs de qualité d'air

Désignation	Référence
Capteur d'humidité	527 001 260
Capteur d'humidité et CO2	527 007 280
Capteur d'humidité et COV	527 007 270
Interface de commande à distance filaire	527 007 290

Zehnder ComfoSpot 50

Ventilation double flux décentralisée très haute performance

Ed.a

Classe énergétique						
Appareil	Version	Référence	Régulation modulée locale en fonction des besoins	Régulation modulée centrale	Régulation par horloge	Régulation manuelle
Exemple			Appareil connecté à une unité de commande et 2 capteurs	Appareil connecté à une unité de commande et 1 capteur	Appareil connecté à une unité de commande sans capteurs	Appareil connecté à une unité de commande sans programmation et sans capteurs
			Unité de commande + 1 capteur d'humidité et CO ₂ 527 007 280	Unité de commande + 1 capteur d'humidité 527 001 260		
ComfoSpot 50		527 007 210 527 007 220	A	A	B	B

Tableau de données						
Position du commutateur réglage usine (régime)	Régime %	Débit volumétrique Qv m³/h	Puissance absorbée W	Taux de variation de la température moyen	Taux de variation de l'humidité moyen	Poids kg
1	27	15	4	85 %	74 %	6
2	45	25	6	76 %	58 %	
3	72	40	10	66 %	46 %	
4	100	55	15	62 %	44 %	

Niveau sonore L _p dB(A) (à 3 m)		
Pour tous les appareils avec un numéro de série supérieur à 1658		
Vitesse	Côté pièce	Côté extérieur
1	5.2	19.0
2	14.7	26.9
3	23.2	36.1
4	29.0	40.4
Mesure d'isolation acoustique évaluée (R _w)	clapet ouvert	30 dB
	clapet fermé	32 dB

La société Zehnder, en tant que membre du syndicat Uniclimate, adhère aux recommandations d'affichage des performances définies



AFFICHAGE DES PERFORMANCES

Les produits repérés par ce logo respectent les recommandations d'affichage des performances définies par Uniclimate.

Données acoustiques de l'émission de bruit (L_w(A) = Niveau acoustique, A-related)

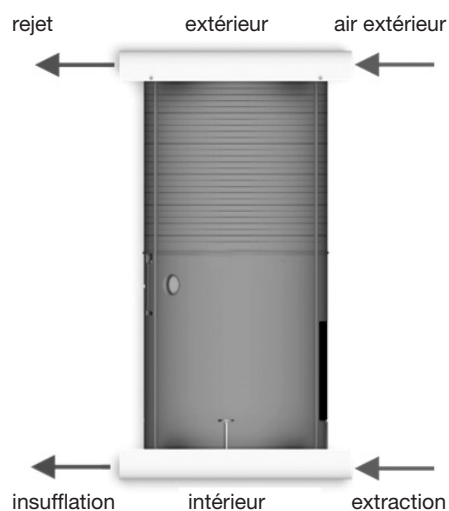
	125 Hz	250 Hz	500 Hz	1000 Hz	2000 Hz	4000 Hz	8000 Hz	LW(A)
Vitesse 4	35,7 (dB)	39,5 (dB)	42,6 (dB)	34,1 (dB)	27,6 (dB)	15,8 (dB)	13,3 (dB)	45,1 (dB(A))

Zehnder ComfoSpot 50

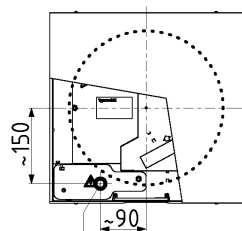
**Ventilation double flux décentralisée
très haute performance**

Ed.a

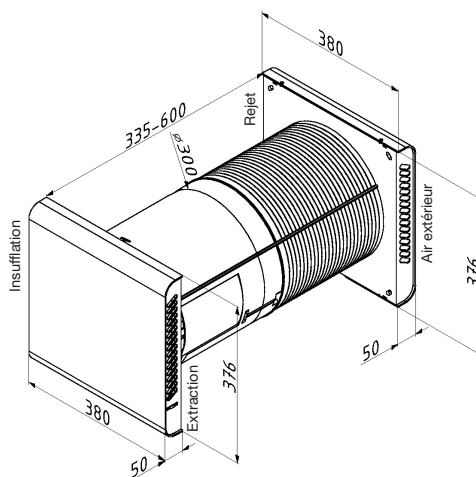
Versions des appareils



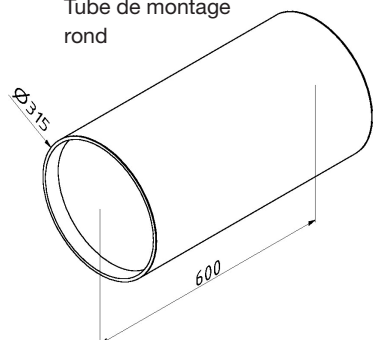
Schémas cotés



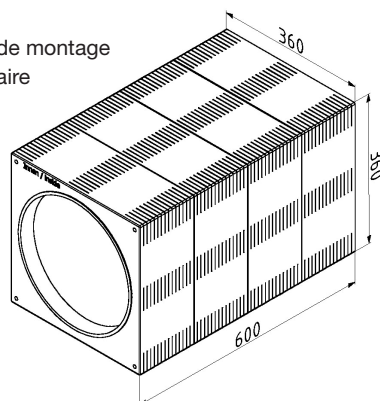
Passage du câble



Tube de montage
rond



Tube de montage
angulaire

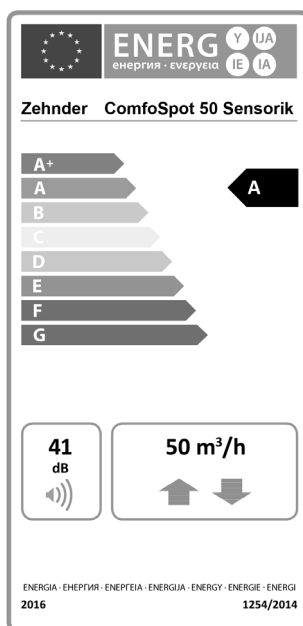
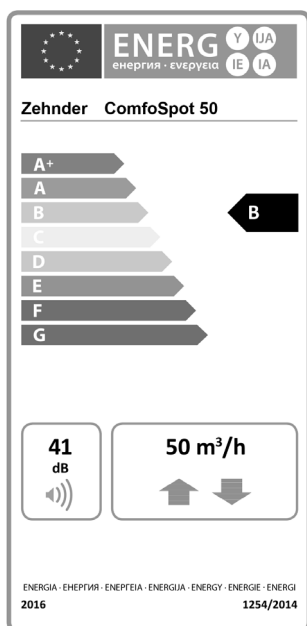


Zehnder ComfoSpot 50

**Ventilation double flux décentralisée
très haute performance**

Ed.a

Étiquettes énergétiques



Le détail des déclarations de performance des appareils est disponible sur notre site internet : www.zehnder.fr dans la rubrique "Déclaration de chacun des appareils".